

Modularna horizontalna linija 900XP 6-plamenika plinski štednjak 10 kW na velikoj plinskoj pećnici

STAVKA #: _____

MODEL #: _____

NAZIV #: _____

SIS #: _____

AIA #: _____



391581 (E9AAOTBJMII)

6- plamenika (10 kW svaki)
plinski štednjak na velikoj
plinskoj pećnici (12 kW)

Kratke specifikacije

Br. stavke:

Ugrađuje se na nogice od nehrđajućeg čelika u rasponu do 50 mm visine. Visokoučinkoviti plamenici s tehnologijom „cvjetajućega plamena“ s upravljanjem snagom i optimiziranim izgaranjem. Plamenici su opremljeni uređajem protiv zatajenja plamena kako bi se spriječilo slučajno gašenje plamena. Unutrašnjost pećnice ima vodilice na tri razine za police (š x d 972 x 687 mm). Rebrasta ploča pećnice od lijevanog željeza. Vanjske stranice od nehrđajućega čelika uz obradu Scotch-Brite. Nosači za posude od izdržljivog lijevanog željeza. Posebno čvrsta radna površina od izdržljivoga nehrđajućeg čelika debljine 2 mm. Pravokutni bočni rubovi omogućuju savršeno prijanjanje susjednih uređaja. Isporučuje se s mlaznicama za G30-50 mbara.

Glavne značajke

- Uređaj se montirana nogice od nehrđajućeg čelika sa prilagodljivom visinom do 50 mm. Uređaj se može montirati i na konzolu.
- Šest plamenika 10 kW visoke efikasnosti dostupni su u dvije veličine za najzahtjevnije pripreme i korisnike:-60 mm plamenici sa kontrolom od 1,5 kW do 6 kW-100 mm plamenici sa kontrolom od 2,2 kW do 10 kW
- Plinski uređaji za uporabu za gradski i prirodni plin, konverzijske dizne u prilogu kao standard.
- Dva nosača velikih lonaca od lijevanog čelika (nehrđajući čelik kao opcija) uz veliki centralni križ za uporabu od velikih do najmanjih lonaca.
- Plamenici sa optimiranim sagorijevanjem.
- Senzor za plamen na svakom plameniku kako bi se izbjeglo istjecanje plina kada se greškom ugasi plamen.
- Zaštićeni pilot plamen.
- Postolje se sastoji od velike plinske standardne pećnice sa grijačima od nehrđajućeg čelika i samoodržavajućim plamenom. Komora pećnice ima tri razine vodilica za smještaj GN 2/1 posuda i donjom pločom od rebrastog lijevanog čelika.
- Termostat pećnice radi u rasponu 120° C do 280°C.
- 40 mm debljina vrata pećnice za bolju izolaciju.
- Specijalni dizajn kontrolnih regulatora štiti od ulaska vode.
- IPX5 zaštita od vode.

Konstrukcija

- Jedinica dubine 930 mm za veću površinu radne plohe.
- Svi vanjski paneli od nehrđajućeg čelika s površinskom obradom Scotch Brite.
- Radna ploha od nehrđajućeg čelika AISI 304, debljine 2 mm.
- Model ima pravokutne bočne rubove kako bi se uravnotežili susjedni uređaji i izbjegle zamke nečistoća u prorezima.
- Model sa isporučuje sa mlaznicama G30-50 mbar.

Uključena dodatna oprema

- 1 x Kromirana rešetka za PNC 206204 veliku pećnicu

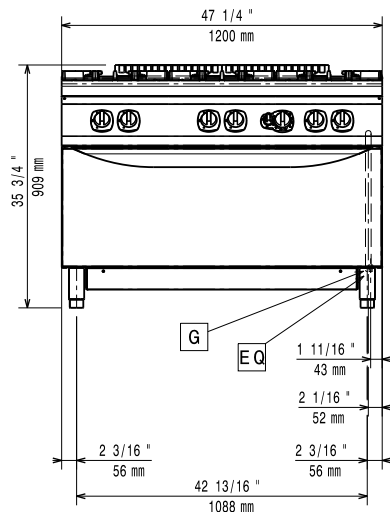
Opcijska dodatna oprema

- Poklopac za spremnik ulja 23 PNC 200171 It friteze
- Pribor za brtvljenje spojeva PNC 206086

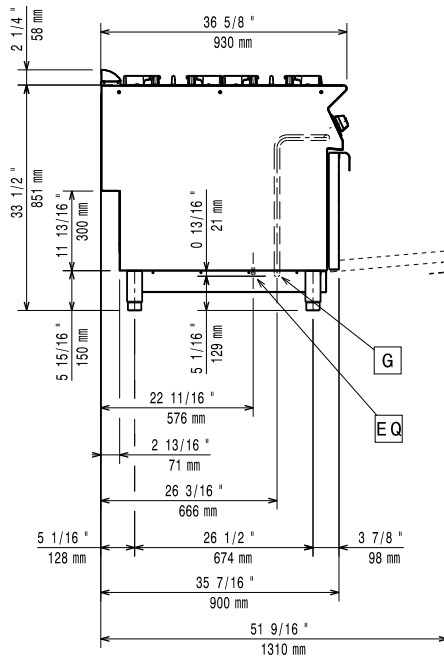
ODOBRENJE: _____

• Odvod plinova - promjer 150 mm	PNC 206132	<input type="checkbox"/>	• Bočni rukohvat desni/ lijevi	PNC 216044	<input type="checkbox"/>
• Adapter za dimnjak - promjer 150 mm	PNC 206133	<input type="checkbox"/>	• Prednji rukohvat - 1200mm	PNC 216049	<input type="checkbox"/>
• Set 4 kotača - 2 zakretna sa kočnicama, obavezno se instalira nosač baze i kotači	PNC 206135	<input type="checkbox"/>	• Prednji rukohvat - 1600mm	PNC 216050	<input type="checkbox"/>
• Komplet noga s prirubnicama	PNC 206136	<input type="checkbox"/>	• Par bočnih pokrovnih panela za samostojeće uređaje	PNC 216134	<input type="checkbox"/>
• Prednji sokl za ugradnju na beton - 1200mm	PNC 206151	<input type="checkbox"/>	• Regulator pritiska za plinske uređaje	PNC 927225	<input type="checkbox"/>
• Prednji sokl za ugradnju na beton - 1600mm	PNC 206152	<input type="checkbox"/>			
• Pokrovn ploča za 1 plamenik - glatka - odgovara samo prednjim plamenicima	PNC 206171	<input type="checkbox"/>			
• Pokrovn ploča za 1 plamenik - rebrasta - odgovara samo prednjim plamenicima	PNC 206172	<input type="checkbox"/>			
• Prednji sokl za element od 1200 mm (nije predviđen za postolje hladnjaka/zamrzivača)	PNC 206178	<input type="checkbox"/>			
• Prednji sokl za element od 1600 mm (nije predviđen za postolje hladnjaka/zamrzivača)	PNC 206179	<input type="checkbox"/>			
• Par bočnih sokla (nisu predviđene za postolje hladnjaka/zamrzivača)	PNC 206180	<input type="checkbox"/>			
• Par panela za servisni kanal za pojedinačnu ugradnju	PNC 206181	<input type="checkbox"/>			
• Par panela za servisni kanal za ugradnju leđa na leđa	PNC 206202	<input type="checkbox"/>			
• Kromirana rešetka za veliku pećnicu	PNC 206204	<input type="checkbox"/>			
• Komplet 4 noge za ugradnju na beton (nisu predviđene za 900 line samostojeći grill)	PNC 206210	<input type="checkbox"/>			
• Dimnjak za elemente širine 1 modula, promjer 150 mm	PNC 206246	<input type="checkbox"/>			
• Mješalica vode s okretnom rukom (produžetak slavine za vodu nije uključen)	PNC 206289	<input type="checkbox"/>			
• Produžetak za ugradnju slavine za vodu	PNC 206290	<input type="checkbox"/>			
• Rešetka od nehrđajućeg čelika za dva plamenika	PNC 206298	<input type="checkbox"/>			
• Nastavak za dimnjak 1200 mm	PNC 206306	<input type="checkbox"/>			
• Stražnji rukohvat 1200 mm	PNC 206309	<input type="checkbox"/>			
• Nosač za wok posudu za otvorene plamenike (700/900).	PNC 206363	<input type="checkbox"/>			
• Nosači postolja za nogice ili kotači - 1200 mm (700/900)	PNC 206368	<input type="checkbox"/>			
• Nosači postolja za nogice ili kotače -1600 mm (700/900)	PNC 206369	<input type="checkbox"/>			
• Nosači postolja za nogice ili kotače - 2000mm (700/900)	PNC 206370	<input type="checkbox"/>			
• Stražnji panel - 1200 mm (700/900)	PNC 206376	<input type="checkbox"/>			
• Set dizni za gradski plin (G150) za liniju 900 plinski štednjak na plinskoj pećnici	PNC 206385	<input type="checkbox"/>			
• Rešetka za dimnjak, 400 mm, (700/900 linija)	PNC 206400	<input type="checkbox"/>			
• - NOT TRANSLATED -	PNC 206458	<input type="checkbox"/>			

Prednja/e

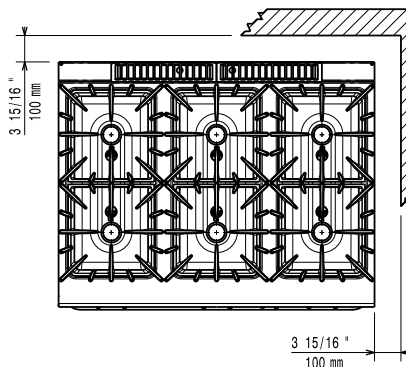


Bočna/o



G = Prikjučak plina

Gornja/e



Plin

Snaga plina:	72 kW
Standardna priprema za plin:	G30 - 50 mbar
Opcija vrste plina:	G31 37 mbar
Ulaz plina:	1/2"

Ključne informacije:

Ukoliko je uređaj postavljen iznad ili uz uređaj/ komad namještaja osjetljivog na temperaturu ili slično, potreban je sigurnosni razmak od 150 mm ili se alternativno može instalirati neka vrsta toplinske izolacije.

Radna temperatura pećnice:	120 °C MIN; 280 °C MAX
Dimenzije pećnice (širina):	1000 mm
Dimenzije pećnice (visina):	380 mm
Dimenzije pećnice (dubina):	700 mm
Vanjske dimenzije, širina:	1200 mm
Vanjske dimenzije, dubina:	930 mm
Vanjske dimenzije, visina:	850 mm
Neto težina:	200 kg
Transportna težina:	221 kg
Transportna visina:	1080 mm
Transportna širina:	1020 mm
Transportna dubina:	1260 mm
Transportni volumen:	1.39 m ³

Snaga prednjih plamenika:	ISO 9001; ISO 14001 - ISO 9001; ISO 14001 kW
Snaga stražnjih plamenika:	10 - 10 kW
Snaga srednjih plamenika:	10 - 0/10 - 0 kW
Grupa certifikata:	N9CG
Dimenzija stražnjih plamenika - mm:	Ø 100 Ø 100
Dimenzija prednjih plamenika - mm:	Ø 100 Ø 100
Dimenzija srednjih plamenika - mm:	Ø 100 Ø 100